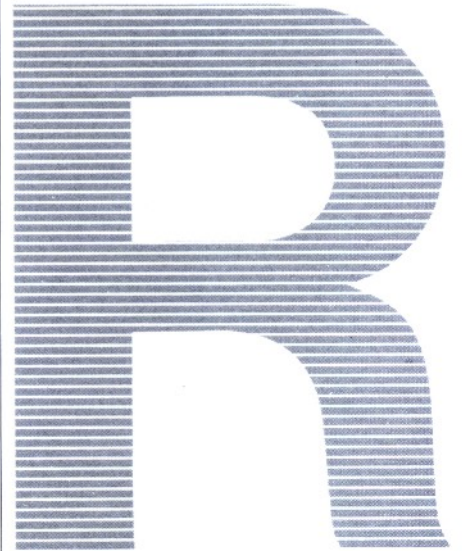


VSR

Verband Schweiz.
Anbieter von Sonnen-
und Wetterschutz-
Systemen

8023 Zürich
Postfach 7190
Tel. 01/ 271 90 90
Fax 01/ 271 92 92
E-Mail: vsr@igp.ch



**Einfluss der Wind-
geschwindigkeiten
auf Sonnen- und
Wetterschutz-Systeme**

Windeinflüsse

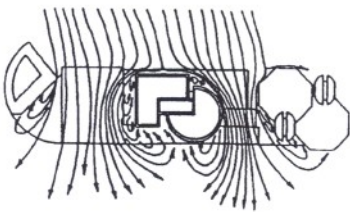
Sonnen- und Wetterschutz-Systeme erfüllen sehr vielfältige Wünsche und Anforderungen. Da sie Tag für Tag der Sonne, dem Wetter und anderen Umwelteinflüssen ausgesetzt sind, werden sie aus speziell wetterfesten Materialien hergestellt. Bei richtiger Anordnung zwischen Leibungen unmittelbar vor dem Fenster und unter Beachtung der empfohlenen Maximalmasse können die Systeme ihre Funktionen auch bei Windeinfluss garantieren.

Das vorliegende Merkblatt zeigt die Zusammenhänge auf und gibt Hinweise auf die Einsatzmöglichkeiten der verschiedenen Produkte (siehe Tabelle 1 auf Seite 4).

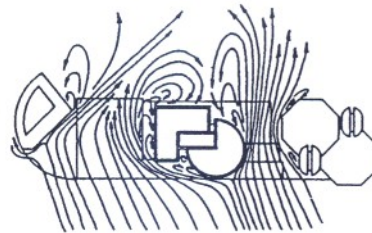
Gebäudeströmungen

Die Strömungsverhältnisse am Gebäude sind äusserst komplex und sowohl von der Geometrie des Gebäudes als auch von der Beschaffenheit der weiteren Umgebung abhängig.

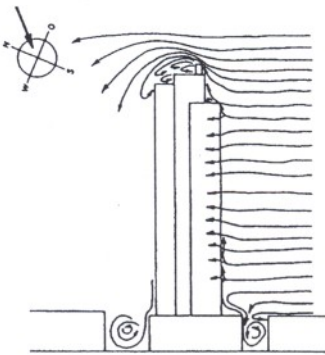
Beispiele:



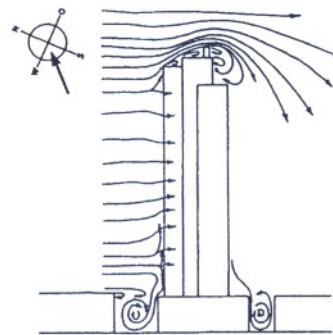
Gebäudeströmung Wind NO



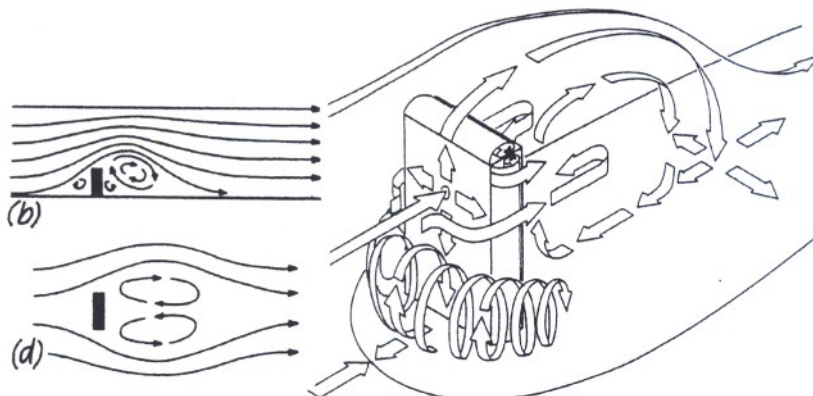
Gebäudeströmung Wind SW



Gebäudeströmung Wind NO



Gebäudeströmung Wind SW



Mehrstöckige Fassade

Wie aus den vorangehenden Darstellungen ersichtlich ist, können an exponierten Stellen auch bei tiefen Windgeschwindigkeiten grosse Windkräfte auftreten. Ohne spezielle Vorkehrungen können diese Kräfte Beschädigungen verursachen.

Schutz vor Windschäden / Massnahmen

Die Sonnen- und Wetterschutz-Systeme sind für bestimmte maximale Windgeschwindigkeiten ausgelegt (vgl. Tabelle 1 auf Seite 4). Bei einer Überschreitung der zulässigen Windgeschwindigkeit muss das Produkt hochgefahren werden. Alle Anlagen, d.h. manuell bediente und motorangetriebene, unterliegen der Eigenverantwortung des Anwenders. Motorangetriebene Sonnen- und Wetterschutz-Systeme können von Windwächtern gesteuert werden. Die Anordnung der Windwächter ist entscheidend. Je nach Gebäudeform ist eine Unterteilung in Fassadenabschnitte mit mehreren Windwächtern nötig. Diese sind so zu installieren, dass der tatsächlich am Produkt angreifende Wind gemessen wird. Ausserdem muss gewährleistet sein, dass die Funktionen im Winter nicht durch Schnee und Eis beeinträchtigt werden.

Achtung: Bei verschiedenen Lieferanten (Sonnenschutzprodukte, Steuerungen, Abdeckungen u.s.w.) für das gleiche Objekt ist der Koordination bereits bei der Planung besondere Beachtung zu schenken.

Checkliste:

- Gesteuerte Storensysteme mit Windwächtern versehen
- Grosse Angriffsflächen vermeiden
- Grenzabmessungen situativ verringern
- Produkte zwischen den Leibungen einbauen
- Seitliche Blenden anbringen
- Bei Stoffstoren die Fläche durch Querstäbe unterteilen
- Das geeignete Produkt auswählen (siehe SIA 342)
- Koordination zwischen dem Lieferanten der Sonnen- und Wetterschutz-Produkte und der Steuerungen in der Planungsphase (insbesondere in bezug auf die Anzahl der Windwächter und deren Plazierung).

Anforderungsklassen (gemäss SIA 342)

	Klasse 1	Klasse 2	Klasse 3
Windgeschwindigkeit in km/h bei geschlossenem Fenster	75 – 100	30 – 75	< 30

Rahmenbedingungen:

- Maximale Storenbreite und Storenfläche beachten
- Storen zwischen Leibungen eingebaut
- Kleine Distanz zu Fenster

Zuordnung der Sonnen- und Wetterschutz-Systeme zu den Anforderungsklassen bei der Sturmsicherheit:

Tabelle 1

Sturmsicherheit	Raffiamellenstoren ungebördelt 50 mm	Raffiamellenstoren gebördelt 60/80 mm	Verbundraffstoren	Ganzmetallstoren	Rollladen/Faltrollladen	Klappladen / Schiebeladen	Knickarmmarkisen	Stoffstoren
Anforderungsklasse	3	1	2	1	1	1	3	3

Lösungen mit vorgehängt montierten Systemen sind zufolge der komplexen Strömungsverhältnisse an den Gebäuden punktuell höheren Windgeschwindigkeiten ausgesetzt und dadurch mit gewissen Risiken behaftet.

Beaufort-grad	Windgeschwindigkeit		Staudruck N/m ²	Auswirkungen des Windes
	m/s	km/h		
0	0.0 – 0.2	< 1	0	Windstille: Rauch steigt gerade empor
1	0.3 – 1.5	1 – 5	0 – 1	Leiser Zug: Rauch wird leicht getrieben
2	1.6 – 3.3	6 – 11	1 – 6	Leichte Brise: Wind am Gesicht fühlbar, Blätter säuseln, Windfahne bewegt sich
3	3.4 – 5.4	12 – 19	6 – 18	Schwache Brise: Bewegt Blätter und dünne Zweige, Wind streckt einen Wimpel
4	5.5 – 7.9	20 – 28	18 – 39	Mässige Brise: Hebt Staub und loses Papier, bewegt Zweige und dünnere Äste
5	8.0 – 10.7	29 – 38	39 – 72	Frische Brise: Kleinere Laubbäume schwanken, Schaumköpfe auf Seen
6	10.8 – 13.8	39 – 49	72 – 119	Starker Wind: Starke Äste in Bewegung, Regenschirme schwierig zu benutzen
7	13.9 – 17.1	50 – 61	119 – 183	Steifer Wind: Ganze Bäume in Bewegung, erschwertes Gehen
8	17.2 – 20.7	62 – 74	183 – 268	Stürmischer Wind: Bricht Zweige von den Bäumen, erheblich erschwertes Gehen
9	20.8 – 24.4	75 – 88	268 – 373	Sturm: Kleinere Schäden an Häusern
10	24.5 – 28.4	89 – 102	373 – 505	Schwerer Sturm: Entwurzelt Bäume, bedeutende Schäden an Häusern
11	28.5 – 32.6	102 – 117	505 – 665	Orkanartiger Sturm: Verbreitete Sturmschäden (sehr selten im Binnenland)
12	> 32.6	> 117	> 665	Orkan: Schwerste Verwüstungen